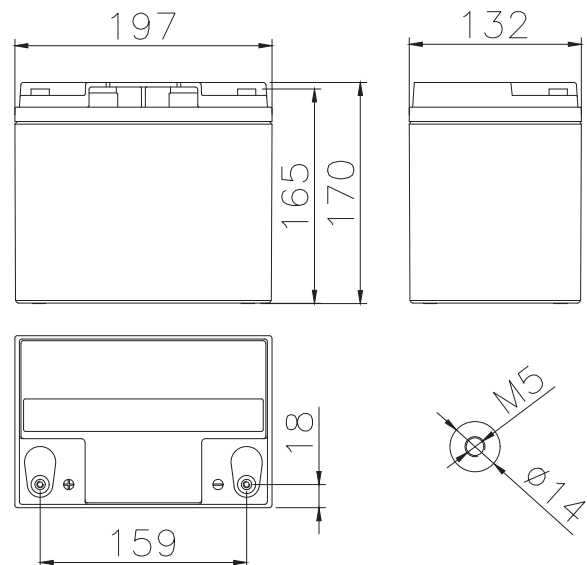


### DATI TECNICI

Tensione	12 V
Prestazione Nominale	35 Ah C20 1,75 Vpc a 25°C
Tensione di Mantenimento	2,27 V/cella a 20 °C
Coppia di Serraggio	5 - 7 Nm
Massima Corrente di Carica	7,00 A
Peso (Tipico)	12,2 kg
Materiale del Contenitore	ABS, UL94 HB
Vita di Progetto	5 anni a 20°C
Classificazione Eurobat	Standard Commercial 3 - 5 anni
Standards	IEC60896-21, IEC60896-22, UL Recognized



### PRESTAZIONI ELETTRICHE

Tabella di Scarica a Corrente Costante (Ampere) a 20°C

V / cella	5 min	10 min	15 min	30 min	45 min	1 h	2 h	3 h	5 h	10 h
1,60	125	82,9	61,9	36,5	26,6	21,2	12,0	8,61	5,72	3,12
1,65	121	80,9	60,8	36,1	26,3	21,0	11,8	8,52	5,63	3,09
1,67	118	79,8	60,1	35,8	26,1	20,9	11,7	8,47	5,59	3,06
1,70	115	78,5	59,4	35,5	26,0	20,8	11,6	8,41	5,55	3,03
1,75	111	76,3	57,8	35,0	25,7	20,5	11,4	8,25	5,45	2,98
1,80	105	74,1	56,6	34,4	25,2	20,2	11,2	8,13	5,35	2,92

Tabella di Scarica a Potenza Costante (W/cella) a 25°C

V / cella	5 min	10 min	15 min	30 min	45 min	1 h	2 h	3 h	5 h	10 h
1,60	218	149	113	69,8	51,7	41,8	23,9	17,3	11,3	6,21
1,65	212	146	112	69,1	51,3	41,5	23,7	17,2	11,2	6,17
1,67	208	144	111	68,7	51,1	41,3	23,5	17,1	11,2	6,13
1,70	203	142	110	68,3	50,8	41,1	23,3	17,0	11,1	6,10
1,75	195	139	108	67,6	50,5	40,7	23,1	16,8	11,0	6,02
1,80	187	135	106	66,8	49,8	40,3	22,8	16,6	10,8	5,92