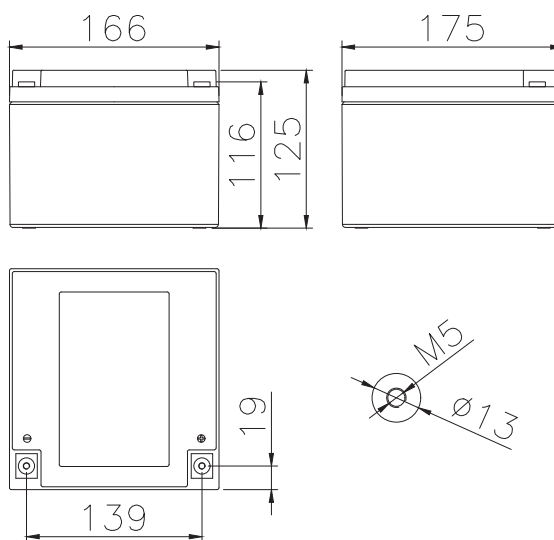


DATI TECNICI

Tensione	12 V
Prestazione Nominale	27 Ah C20 1.75 Vpc a 25°C
Tensione di Mantenimento	2,27 V/cella a 20 °C
Coppia di Serraggio	5 - 6 Nm
Massima Corrente di Carica	6,75 A
Peso (Tipico)	9,2 kg
Materiale del Contenitore	ABS, UL94 HB
Vita di Progetto	5 anni a 20°C
Classificazione Eurobat	Standard Commercial 3 - 5 anni
Standards	IEC60896-21, IEC60896-22, UL Recognized



PRESTAZIONI ELETTRICHE

Tabella di Scarica a Corrente Costante (Ampere) a 20°C

V / cella	5 min	10 min	15 min	30 min	45 min	1 h	2 h	3 h	5 h	10 h
1,60	88,1	61,7	47,1	28,5	20,7	16,5	9,25	6,76	4,45	2,47
1,65	84,8	59,9	46,0	28,2	20,5	16,4	9,19	6,73	4,41	2,45
1,67	82,4	58,8	45,6	28,0	20,3	16,2	9,13	6,68	4,39	2,44
1,70	80,1	57,6	45,1	27,6	20,2	15,9	9,08	6,62	4,36	2,43
1,75	76,2	56,2	43,9	27,1	19,8	15,7	8,91	6,54	4,28	2,39
1,80	60,0	45,5	35,9	22,7	16,9	13,7	7,98	5,87	3,90	2,20

Tabella di Scarica a Potenza Costante (W/cella) a 25°C

V / cella	5 min	10 min	15 min	30 min	45 min	1 h	2 h	3 h	5 h	10 h
1,60	168	115	87,6	53,9	39,9	32,3	18,4	13,4	8,75	4,79
1,65	163	113	86,4	53,3	39,6	32,0	18,3	13,3	8,66	4,76
1,67	161	111	85,6	53,0	39,4	31,8	18,1	13,2	8,62	4,73
1,70	157	110	84,8	52,7	39,2	31,7	18,0	13,1	8,58	4,71
1,75	151	107	83,1	52,1	38,9	31,4	17,8	13,0	8,47	4,64
1,80	144	104	81,8	51,5	38,4	31,1	17,6	12,8	8,34	4,57