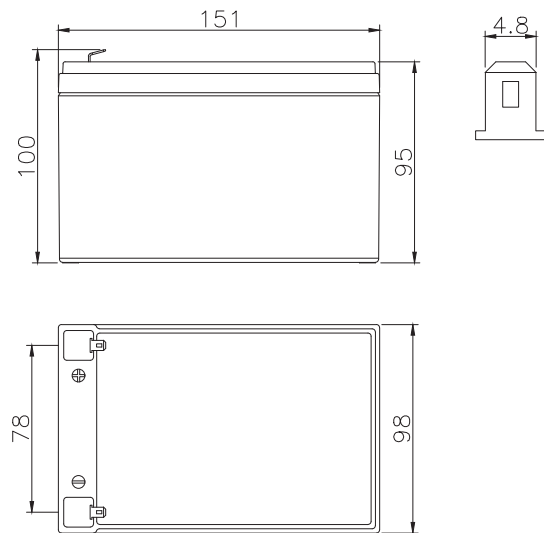


DATI TECNICI

Tensione	12 V
Prestazione Nominale	12 Ah C20 1.75 Vpc a 25°C
Tensione di Mantenimento	2.27 V/cella a 20°C
Coppia di Serraggio	n.a.
Massima Corrente di Carica	2.40 A
Peso (Tipico)	3.8 kg
Materiale del Contenitore	ABS, UL94 HB
Vita di Progetto	5 anni a 20°C
Classificazione Eurobat	Standard Commercial 3 - 5 anni
Standards	IEC60896-21, IEC60896-22, UL Recognized, VdS (su richiesta)



PRESTAZIONI ELETTRICHE

Tabella di Scarica a Corrente Costante (Ampere) a 20°C

V / cella	5 min	10 min	15 min	30 min	45 min	1 h	2 h	3 h	5 h	10 h
1,60	37,2	26,3	20,1	12,0	8,90	7,12	4,08	3,07	1,97	1,10
1,65	36,2	25,6	19,7	11,9	8,77	7,07	4,03	3,05	1,96	1,09
1,67	35,2	25,0	19,4	11,7	8,67	6,97	4,00	3,02	1,95	1,08
1,70	33,9	24,4	19,1	11,6	8,56	6,88	3,94	2,99	1,93	1,08
1,75	32,3	23,2	18,2	11,2	8,35	6,69	3,86	2,94	1,90	1,06
1,80	29,9	21,8	16,9	10,6	7,97	6,44	3,74	2,77	1,81	1,03

Tabella di Scarica a Potenza Costante (W/cella) a 25°C

V / cella	5 min	10 min	15 min	30 min	45 min	1 h	2 h	3 h	5 h	10 h
1,60	65,0	47,2	36,8	23,0	17,3	14,0	8,14	6,05	3,91	2,18
1,65	63,6	46,3	36,3	22,8	17,1	14,0	8,07	6,03	3,90	2,18
1,67	62,0	45,3	35,8	22,5	16,9	13,8	8,02	6,00	3,89	2,17
1,70	59,8	44,3	35,4	22,2	16,8	13,6	7,91	5,94	3,87	2,17
1,75	57,0	42,3	33,8	21,6	16,4	13,3	7,79	5,88	3,83	2,15
1,80	53,2	39,8	31,7	20,6	15,7	12,8	7,59	5,57	3,65	2,08