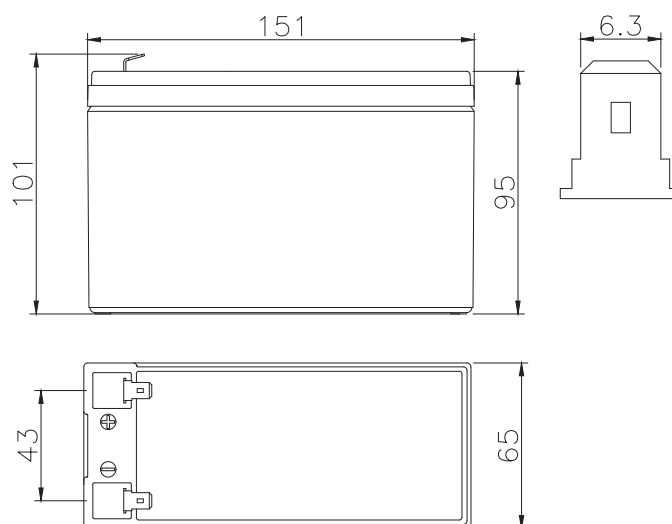


DATI TECNICI

Tensione	12 V
Prestazione Nominale	7.2 Ah C20 1.75 Vpc a 25°C
Tensione di Mantenimento	2.27 V/cella a 20°C
Coppia di Serraggio	n.a.
Massima Corrente di Carica	1.44 A
Peso (Tipico)	2.3 kg
Materiale del Contenitore	ABS, UL94 HB
Vita di Progetto	5 anni a 20°C
Classificazione Eurobat	Standard Commercial 3 - 5 anni
Standards	IEC60896-21, IEC60896-22, UL Recognized, VdS (su richiesta)



PRESTAZIONI ELETTRICHE

Tabella di Scarica a Corrente Costante (Ampere) a 20°C

V / cella	5 min	10 min	15 min	30 min	45 min	1 h	2 h	3 h	5 h	10 h
1,60	29,1	20,5	15,6	8,74	6,14	4,76	2,57	1,84	1,18	0,66
1,65	28,6	20,2	15,4	8,69	6,10	4,73	2,55	1,83	1,17	0,65
1,67	28,3	20,1	15,3	8,65	6,08	4,72	2,53	1,82	1,17	0,65
1,70	27,6	19,8	15,1	8,57	6,04	4,70	2,51	1,80	1,16	0,65
1,75	26,2	19,3	14,8	8,43	5,93	4,64	2,45	1,77	1,14	0,64
1,80	24,0	18,1	14,1	8,22	5,83	4,59	2,41	1,66	1,08	0,62

Tabella di Scarica a Potenza Costante (W/cella) a 25°C

V / cella	5 min	10 min	15 min	30 min	45 min	1 h	2 h	3 h	5 h	10 h
1,60	50,9	36,7	28,5	16,7	12,0	9,36	5,12	3,63	2,35	1,31
1,65	50,3	36,5	28,4	16,7	11,9	9,34	5,10	3,62	2,34	1,31
1,67	49,7	36,3	28,3	16,6	11,9	9,32	5,08	3,61	2,33	1,30
1,70	48,6	35,9	28,0	16,5	11,8	9,29	5,03	3,58	2,32	1,30
1,75	46,2	35,1	27,5	16,3	11,7	9,22	4,94	3,53	2,30	1,29
1,80	42,6	33,1	26,4	16,0	11,5	9,14	4,88	3,34	2,19	1,25