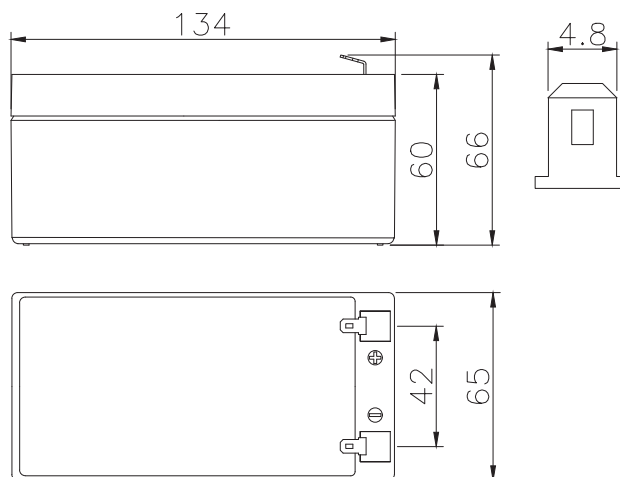


DATI TECNICI

| | |
|----------------------------|---|
| Tensione | 12 V |
| Prestazione Nominale | 3,4 Ah C20 1,75 Vpc a 25°C |
| Tensione di Mantenimento | 2,27 V/cella a 20°C |
| Coppia di Serraggio | n.a. |
| Massima Corrente di Carica | 0,68 A |
| Peso (Tipico) | 1,3 kg |
| Materiale del Contenitore | ABS, UL94 HB |
| Vita di Progetto | 5 anni a 20°C |
| Classificazione Eurobat | Standard Commercial 3 - 5 anni |
| Standards | IEC60896-21, IEC60896-22, UL Recognized |



PRESTAZIONI ELETTRICHE

Tabella di Scarica a Corrente Costante (Ampere) a 20°C

| V / cella | 5 min | 10 min | 15 min | 30 min | 45 min | 1 h | 2 h | 3 h | 5 h | 10 h |
|-----------|-------|--------|--------|--------|--------|------|------|------|------|------|
| 1,60 | 10,1 | 6,77 | 5,33 | 3,38 | 2,49 | 2,03 | 1,15 | 0,83 | 0,54 | 0,30 |
| 1,65 | 9,41 | 6,50 | 5,13 | 3,30 | 2,44 | 2,00 | 1,14 | 0,83 | 0,54 | 0,30 |
| 1,67 | 9,14 | 6,37 | 5,05 | 3,25 | 2,42 | 1,97 | 1,13 | 0,82 | 0,53 | 0,30 |
| 1,70 | 8,87 | 6,24 | 4,95 | 3,21 | 2,40 | 1,95 | 1,12 | 0,82 | 0,53 | 0,30 |
| 1,75 | 8,34 | 5,95 | 4,73 | 3,09 | 2,33 | 1,91 | 1,10 | 0,80 | 0,52 | 0,29 |
| 1,80 | 7,90 | 5,68 | 4,54 | 2,98 | 2,25 | 1,81 | 1,05 | 0,77 | 0,50 | 0,28 |

Tabella di Scarica a Potenza Costante (W/cella) a 25°C

| V / cella | 5 min | 10 min | 15 min | 30 min | 45 min | 1 h | 2 h | 3 h | 5 h | 10 h |
|-----------|-------|--------|--------|--------|--------|------|------|------|------|------|
| 1,60 | 17,7 | 12,4 | 9,89 | 6,46 | 4,85 | 3,99 | 2,30 | 1,64 | 1,07 | 0,60 |
| 1,65 | 16,5 | 11,9 | 9,55 | 6,33 | 4,77 | 3,94 | 2,28 | 1,64 | 1,07 | 0,60 |
| 1,67 | 16,1 | 11,6 | 9,39 | 6,25 | 4,73 | 3,90 | 2,27 | 1,63 | 1,06 | 0,60 |
| 1,70 | 15,6 | 11,4 | 9,23 | 6,16 | 4,69 | 3,86 | 2,25 | 1,63 | 1,06 | 0,60 |
| 1,75 | 14,7 | 10,9 | 8,86 | 5,96 | 4,58 | 3,79 | 2,21 | 1,60 | 1,05 | 0,59 |
| 1,80 | 14,0 | 10,5 | 8,55 | 5,80 | 4,45 | 3,61 | 2,13 | 1,54 | 1,00 | 0,58 |