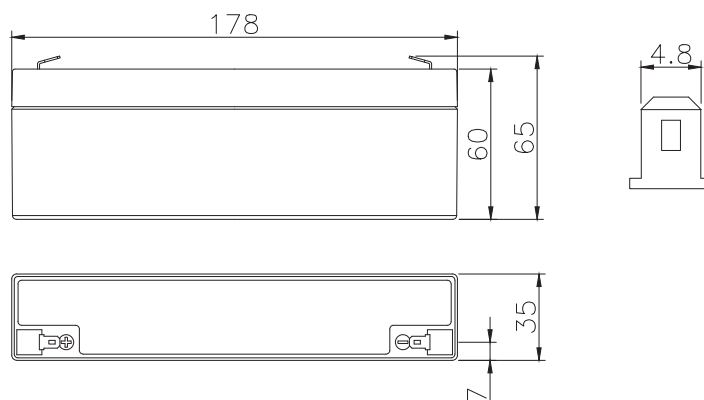


DATI TECNICI

Tensione	12 V
Prestazione Nominale	2,0 Ah C20 1,75 Vpc a 25°C
Tensione di Mantenimento	2,27 V/cella a 20°C
Coppia di Serraggio	n.a.
Massima Corrente di Carica	0,4 A
Peso (Tipico)	0,8 kg
Materiale del Contenitore	ABS, UL94 HB
Vita di Progetto	5 anni a 20°C
Classificazione Eurobat	Standard Commercial 3 - 5 anni
Standards	IEC60896-21, IEC60896-22, UL Recognized, VdS (su richiesta)



PRESTAZIONI ELETTRICHE

Tabella di Scarica a Corrente Costante (Ampere) a 20°C

V / cella	5 min	10 min	15 min	30 min	45 min	1 h	2 h	3 h	5 h	10 h
1,60 V	7,09	4,69	3,51	2,06	1,52	1,21	0,68	0,51	0,33	0,18
1,65 V	6,88	4,59	3,44	2,03	1,51	1,19	0,67	0,51	0,33	0,18
1,67 V	6,54	4,47	3,37	2,01	1,47	1,17	0,66	0,50	0,32	0,18
1,75 V	6,29	4,38	3,31	1,98	1,45	1,15	0,65	0,49	0,32	0,18
1,80 V	5,95	4,05	3,09	1,86	1,37	1,09	0,62	0,46	0,30	0,17

Tabella di Scarica a Potenza Costante (W/cella) a 25°C

V / cella	5 min	10 min	15 min	30 min	45 min	1 h	2 h	3 h	5 h	10 h
1,60	8,18	6,20	4,94	3,14	2,31	1,85	1,04	0,75	0,49	0,27
1,65	8,00	6,14	4,91	3,12	2,29	1,83	1,03	0,74	0,48	0,27
1,67	7,50	5,91	4,80	3,07	2,27	1,81	1,02	0,73	0,48	0,27
1,70	7,12	5,71	4,67	2,99	2,22	1,77	1,00	0,72	0,47	0,26
1,75	7,12	5,71	4,67	2,99	2,22	1,77	1,00	0,72	0,47	0,26
1,80	6,73	5,48	4,51	2,92	2,16	1,73	0,98	0,71	0,47	0,26