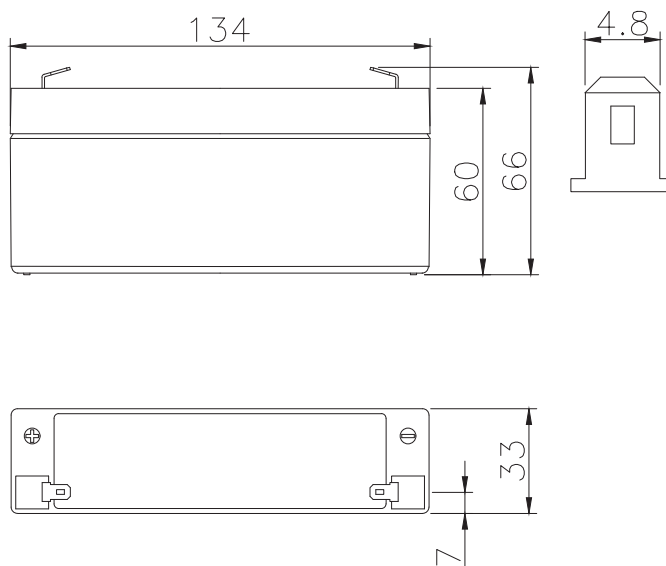


DATI TECNICI

Tensione	6 V
Prestazione Nominale	3,0 Ah C20 1,75 Vpc a 25°C
Tensione di Mantenimento	2,27 V/cella a 20°C
Coppia di Serraggio	n.a.
Massima Corrente di Carica	0,6 A
Peso (Tipico)	0,6 kg
Materiale del Contenitore	ABS, UL94 HB
Vita di Progetto	5 anni a 20°C
Classificazione Eurobat	Standard Commercial 3 - 5 anni
Standards	IEC60896-21, IEC60896-22, UL Recognized, VdS (su richiesta)



PRESTAZIONI ELETTRICHE

Tabella di Scarica a Corrente Costante (Ampere) a 20°C

V / cella	5 min	10 min	15 min	30 min	45 min	1 h	2 h	3 h	5 h	10 h
1,60	8,90	5,98	4,70	2,98	2,20	1,79	1,02	0,74	0,48	0,27
1,65	8,30	5,74	4,53	2,91	2,16	1,76	1,01	0,73	0,47	0,26
1,67	8,07	5,62	4,45	2,87	2,14	1,74	1,00	0,73	0,47	0,26
1,70	7,83	5,51	4,37	2,83	2,11	1,72	0,99	0,72	0,47	0,26
1,75	7,36	5,25	4,18	2,72	2,06	1,68	0,97	0,71	0,46	0,26
1,80	6,97	5,01	4,00	2,63	1,99	1,60	0,93	0,68	0,44	0,25

Tabella di Scarica a Potenza Costante (W/cella) a 25°C

V / cella	5 min	10 min	15 min	30 min	45 min	1 h	2 h	3 h	5 h	10 h
1,60	15,6	10,9	8,73	5,70	4,28	3,52	2,03	1,45	0,94	0,53
1,65	14,6	10,5	8,43	5,58	4,21	3,48	2,02	1,44	0,94	0,53
1,67	14,2	10,3	8,29	5,51	4,17	3,44	2,00	1,44	0,94	0,53
1,70	13,8	10,1	8,15	5,44	4,14	3,41	1,98	1,43	0,94	0,53
1,75	13,0	9,64	7,82	5,26	4,04	3,34	1,95	1,41	0,92	0,52
1,80	12,4	9,24	7,55	5,12	3,93	3,19	1,88	1,36	0,88	0,51