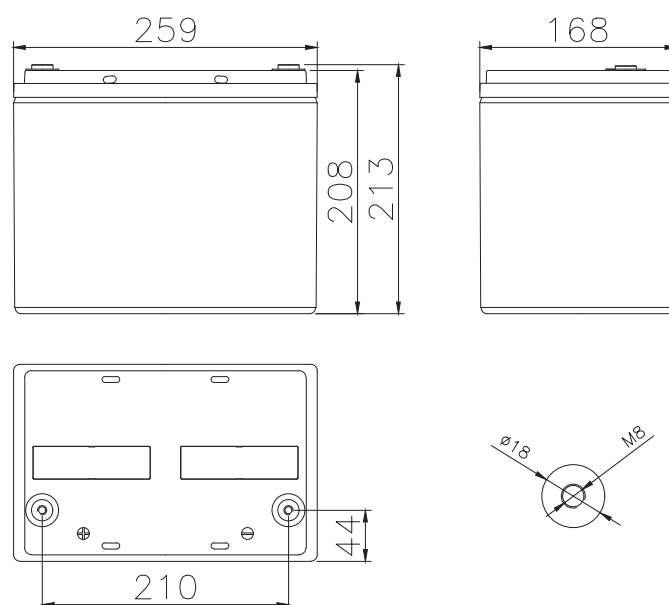


DATI TECNICI

Tensione	12 V
Prestazione Nominale	80 Ah C20 1,75 Vpc a 25°C
Tensione di Mantenimento	2,27 V/cella a 20°C
Coppia di Serraggio	10 - 12 Nm
Massima Corrente di Carica	16,0 A
Peso (Tipico)	25,3 kg
Materiale del Contenitore	ABS, UL94 HB
Vita di Progetto	10 anni a 20°C
Classificazione Eurobat	Long Life 10 - 12 anni
Standards	IEC60896-21, IEC60896-22, UL Recognized



FGL

PRESTAZIONI

Tabella di Scarica a Corrente Costante (Ampere) a 20°C

V / cella	5 min	10 min	15 min	30 min	45 min	1 h	2 h	3 h	5 h	10 h
1,60 V	249	180	142	88,1	63,5	50,0	27,8	20,2	13,1	7,43
1,65 V	238	175	139	86,3	62,8	49,3	27,4	20,0	13,0	7,39
1,67 V	229	171	136	85,1	62,0	48,8	27,2	19,8	12,9	7,35
1,70 V	223	168	134	84,3	61,5	48,5	27,1	19,7	12,9	7,33
1,75 V	208	159	127	81,7	60,0	47,7	26,7	19,4	12,8	7,24
1,80 V	191	147	120	78,7	58,2	46,3	26,2	19,0	12,4	7,12

Tabella di Scarica a Potenza Costante (W/cella) a 25°C

V / cella	5 min	10 min	15 min	30 min	45 min	1 h	2 h	3 h	5 h	10 h
1,60 V	446	332	265	167	122	96,5	54,3	38,9	25,5	14,6
1,65 V	435	326	262	165	121	96,1	54,1	38,7	25,5	14,5
1,67 V	427	323	259	165	121	95,8	54,0	38,6	25,4	14,5
1,70 V	416	319	255	164	120	95,5	53,9	38,4	25,3	14,5
1,75 V	395	306	247	161	119	94,8	53,6	38,2	25,3	14,4
1,80 V	366	288	236	156	116	93,4	53,2	37,8	24,9	14,3