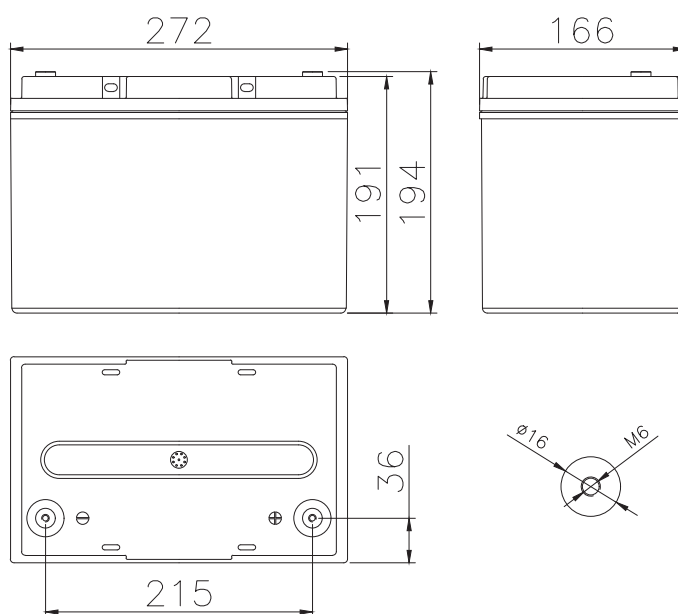


### DATI TECNICI

Tensione	12 V
Prestazione Nominale	70 Ah C20 1,75 Vpc a 25°C
Tensione di Mantenimento	2,27 V/cella a 20°C
Coppia di Serraggio	7 - 9 Nm
Massima Corrente di Carica	14,0 A
Peso (Tipico)	22,4 kg
Materiale del Contenitore	ABS, UL94 HB
Vita di Progetto	10 anni a 20°C
Classificazione Eurobat	Long Life 10 - 12 anni
Standards	IEC60896-21, IEC60896-22, UL Recognized



FGL

### PRESTAZIONI

Tabella di Scarica a Corrente Costante (Ampere) a 20°C

V / cella	5 min	10 min	15 min	30 min	45 min	1 h	2 h	3 h	5 h	10 h
1,60 V	202	151	118	73,4	53,2	42,2	23,7	17,5	11,5	6,37
1,65 V	192	146	115	72,4	52,7	41,7	23,5	17,3	11,4	6,32
1,67 V	184	142	114	71,6	52,2	41,4	23,2	17,1	11,3	6,27
1,70 V	179	139	112	71,0	51,9	41,2	23,1	17,0	11,2	6,24
1,75 V	168	133	108	69,5	50,9	40,7	22,7	16,7	11,0	6,11
1,80 V	154	124	102	66,5	49,2	39,4	22,1	16,3	10,6	5,95

Tabella di Scarica a Potenza Costante (W/cella) a 25°C

V / cella	5 min	10 min	15 min	30 min	45 min	1 h	2 h	3 h	5 h	10 h
1,60 V	353	271	220	140	104	83,2	47,5	34,4	22,8	12,7
1,65 V	337	263	216	139	103	82,6	47,2	34,2	22,7	12,6
1,67 V	329	259	213	138	102	82,2	46,9	34,0	22,6	12,6
1,70 V	316	252	210	137	102	81,7	46,5	33,7	22,4	12,5
1,75 V	296	241	204	134	99,7	80,2	46,0	33,3	22,1	12,3
1,80 V	275	226	194	129	96,6	77,6	45,1	32,6	21,5	12,1