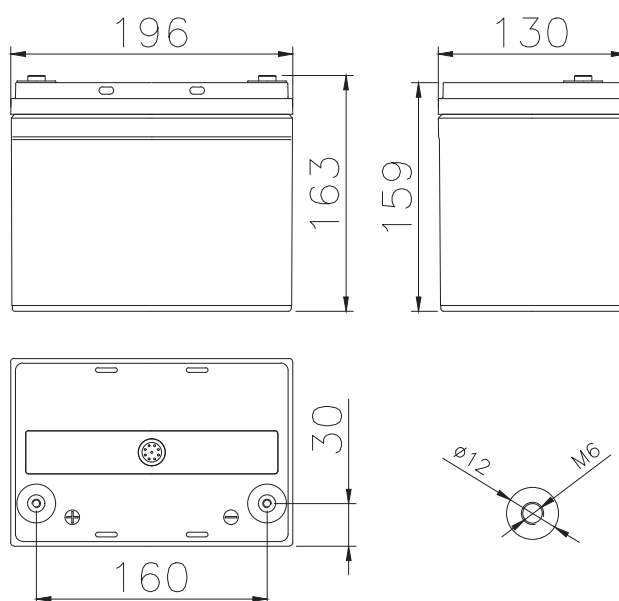


### DATI TECNICI

Tensione	12 V
Prestazione Nominale	33 Ah C20 1,75 Vpc a 25°C
Tensione di Mantenimento	2,27 V/cella a 20°C
Coppia di Serraggio	7 - 9 Nm
Massima Corrente di Carica	6,60 A
Peso (Tipico)	11,7 kg
Materiale del Contenitore	ABS, UL94 HB
Vita di Progetto	10 anni a 20°C
Classificazione Eurobat	Long Life 10 - 12 anni
Standards	IEC60896-21, IEC60896-22, UL Recognized



### PRESTAZIONI

Tabella di Scarica a Corrente Costante (Ampere) a 20°C

V / cella	5 min	10 min	15 min	30 min	45 min	1 h	2 h	3 h	5 h	10 h
1,60 V	107	75,2	57,4	34,7	25,3	20,1	11,3	8,25	5,43	3,01
1,65 V	103	73,0	56,1	34,4	25,0	20,0	11,2	8,22	5,39	3,00
1,67 V	99,9	71,4	55,4	33,9	24,7	19,7	11,1	8,14	5,35	2,98
1,70 V	97,6	70,3	54,9	33,7	24,6	19,4	11,1	8,08	5,33	2,96
1,75 V	92,9	68,5	53,6	33,0	24,1	19,1	10,9	7,98	5,23	2,92
1,80 V	85,4	63,8	50,1	31,1	22,8	18,4	10,5	7,77	5,12	2,82

Tabella di Scarica a Potenza Costante (W/cella) a 25°C

V / cella	5 min	10 min	15 min	30 min	45 min	1 h	2 h	3 h	5 h	10 h
1,60 V	188	135	105	67,0	49,6	39,8	22,6	16,3	10,8	5,97
1,65 V	182	132	104	66,1	49,0	39,4	22,5	16,3	10,7	5,96
1,67 V	178	130	103	65,6	48,6	39,1	22,4	16,2	10,7	5,95
1,70 V	172	128	101	64,9	48,1	38,7	22,3	16,0	10,6	5,93
1,75 V	164	125	99,9	64,2	47,5	38,3	22,0	15,9	10,5	5,88
1,80 V	152	118	94,9	61,2	45,7	36,8	21,4	15,6	10,3	5,70