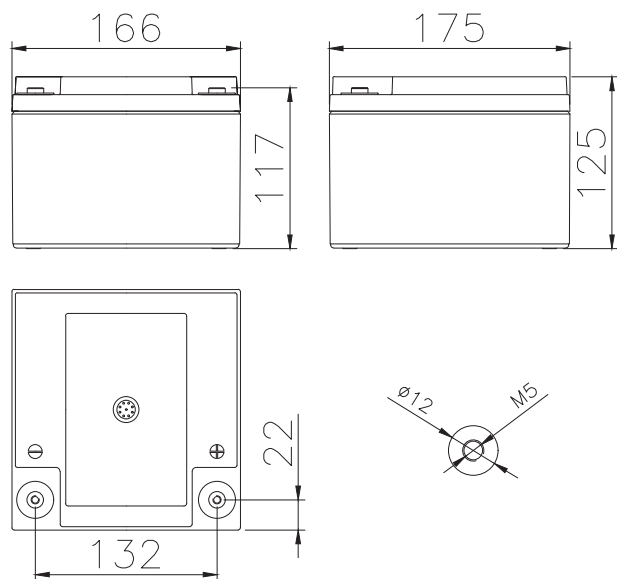


DATI TECNICI

Tensione	12 V
Prestazione Nominale	27 Ah C20 1,75 Vpc a 25°C
Tensione di Mantenimento	2,27 V/cella a 20 °C
Coppia di Serraggio	5 - 6 Nm
Massima Corrente di Carica	5,40 A
Peso (Tipico)	9,0 kg
Materiale del Contenitore	ABS, UL94 HB
Vita di Progetto	10 anni a 20°C
Classificazione Eurobat	Long Life 10 - 12 anni
Standards	IEC60896-21, IEC60896-22, UL Recognized



FGL

PRESTAZIONI

Tabella di Scarica a Corrente Costante (Ampere) a 20°C

V / cella	5 min	10 min	15 min	30 min	45 min	1 h	2 h	3 h	5 h	10 h
1,60 V	87,9	61,6	47,0	28,4	20,7	16,4	9,22	6,75	4,44	2,46
1,65 V	84,6	59,8	45,9	28,1	20,4	16,3	9,16	6,73	4,41	2,45
1,67 V	81,7	58,4	45,3	27,8	20,2	16,1	9,10	6,66	4,38	2,44
1,70 V	79,9	57,5	45,0	27,5	20,1	15,9	9,06	6,61	4,36	2,42
1,75 V	76,0	56,1	43,8	27,0	19,7	15,6	8,89	6,53	4,28	2,39
1,80 V	69,9	52,2	41,0	25,4	18,7	15,0	8,62	6,35	4,19	2,31

Tabella di Scarica a Potenza Costante (W/cella) a 25°C

V / cella	5 min	10 min	15 min	30 min	45 min	1 h	2 h	3 h	5 h	10 h
1,60 V	154	111	86,2	54,8	40,6	32,6	18,5	13,3	8,80	4,89
1,65 V	149	108	84,8	54,1	40,1	32,2	18,4	13,3	8,77	4,88
1,67 V	146	107	84,1	53,7	39,8	32,0	18,3	13,2	8,75	4,87
1,70 V	141	104	83,0	53,1	39,3	31,6	18,2	13,1	8,71	4,85
1,75 V	134	102	81,7	52,5	38,8	31,3	18,0	13,0	8,59	4,81
1,80 V	124	96,2	77,7	50,1	37,4	30,1	17,5	12,7	8,45	4,67