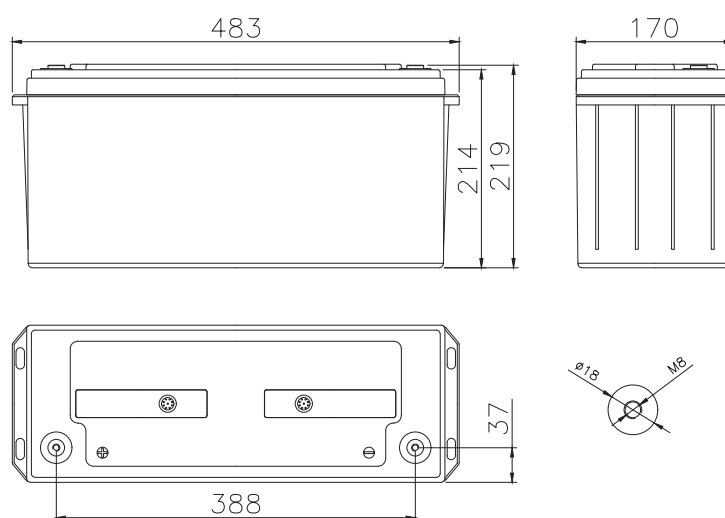


DATI TECNICI

Tensione	12 V
Prestazione Nominale	150 Ah C20 1,75 Vpc a 25°C
Tensione di Mantenimento	2,27 V/cella a 20°C
Coppia di Serraggio	10 - 12 Nm
Massima Corrente di Carica	30,0 A
Peso (Tipico)	44,6 kg
Materiale del Contenitore	ABS, UL94 HB
Vita di Progetto	10 anni a 20°C
Classificazione Eurobat	Long Life 10 - 12 anni
Standards	IEC60896-21, IEC60896-22, UL Recognized



PRESTAZIONI

Tabella di Scarica a Corrente Costante (Ampere) a 20°C

V / cella	5 min	10 min	15 min	30 min	45 min	1 h	2 h	3 h	5 h	10 h
1,60 V	466	335	266	162	118	93,7	52,1	37,8	24,6	13,9
1,65 V	446	324	259	159	116	92,4	51,5	37,4	24,5	13,8
1,67 V	429	316	252	156	115	91,4	51,1	37,1	24,3	13,8
1,70 V	418	311	248	155	114	90,8	50,8	36,9	24,2	13,7
1,75 V	390	293	235	150	111	89,2	50,2	36,4	24,0	13,6
1,80 V	357	272	222	145	108	86,7	49,1	35,6	23,4	13,3

Tabella di Scarica a Potenza Costante (W/cella) a 25°C

V / cella	5 min	10 min	15 min	30 min	45 min	1 h	2 h	3 h	5 h	10 h
1,60 V	834	616	493	308	227	180	102	72,9	47,9	27,4
1,65 V	813	604	487	305	225	180	101	72,5	47,7	27,3
1,67 V	799	599	483	304	225	179	101	72,4	47,6	27,2
1,70 V	777	591	477	302	223	179	101	72,1	47,5	27,2
1,75 V	739	566	458	296	221	177	101	71,6	47,4	27,0
1,80 V	691	533	439	290	217	175	99,7	70,9	46,7	26,8