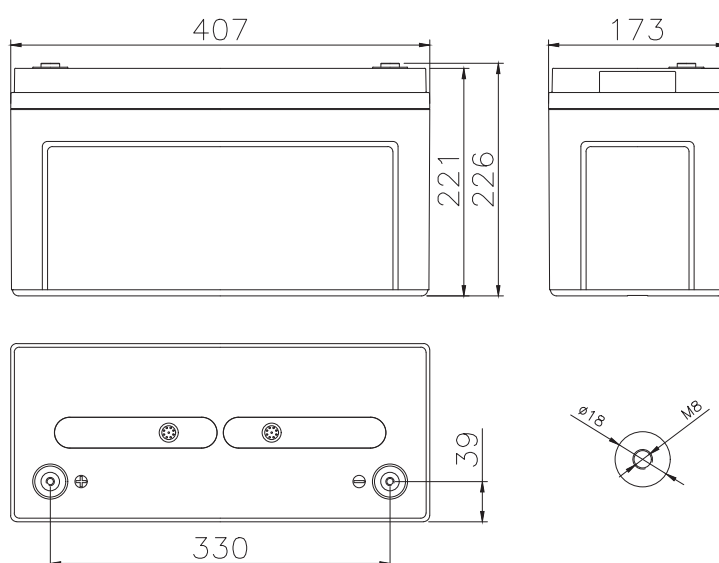


### DATI TECNICI

Tensione	12 V
Prestazione Nominale	120 Ah C20 1,75 Vpc a 25°C
Tensione di Mantenimento	2,27 V/cella a 20°C
Coppia di Serraggio	10 - 12 Nm
Massima Corrente di Carica	24,0 A
Peso (Tipico)	37,6 kg
Materiale del Contenitore	ABS, UL94 HB
Vita di Progetto	10 anni a 20°C
Classificazione Eurobat	Long Life 10 - 12 anni
Standards	IEC60896-21, IEC60896-22, UL Recognized



FGL

### PRESTAZIONI

Tabella di Scarica a Corrente Costante (Ampere) a 20°C

V / cella	5 min	10 min	15 min	30 min	45 min	1 h	2 h	3 h	5 h	10 h
1,60 V	398	284	222	132	95,3	75,1	41,7	30,2	19,7	11,1
1,65 V	382	275	217	130	94,1	74,1	41,2	29,9	19,6	11,1
1,67 V	367	269	212	128	93,0	73,3	40,9	29,6	19,4	11,0
1,70 V	358	264	209	127	92,2	72,9	40,7	29,5	19,4	11,0
1,75 V	333	249	198	123	90,0	71,6	40,2	29,1	19,2	10,8
1,80 V	306	233	188	119	87,2	69,6	39,3	28,4	18,7	10,7

Tabella di Scarica a Potenza Costante (W/cella) a 25°C

V / cella	5 min	10 min	15 min	30 min	45 min	1 h	2 h	3 h	5 h	10 h
1,60 V	714	523	413	252	183	145	81,5	58,3	38,3	21,9
1,65 V	696	513	408	250	182	144	81,2	58,0	38,2	21,8
1,67 V	684	508	404	249	181	144	81,0	57,9	38,1	21,8
1,70 V	665	501	397	248	180	143	80,8	57,7	38,0	21,7
1,75 V	632	481	386	243	178	142	80,5	57,3	37,9	21,6
1,80 V	592	453	369	238	175	140	79,8	56,7	37,3	21,4