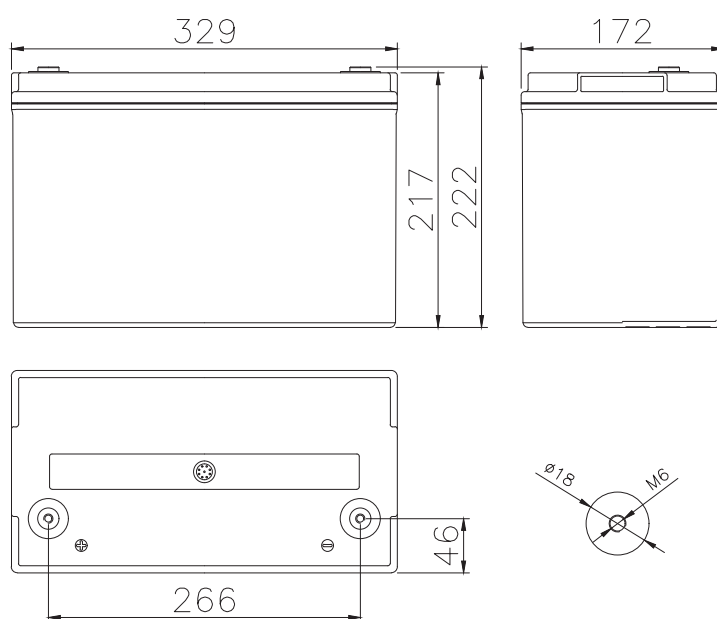


### DATI TECNICI

Tensione	12 V
Prestazione Nominale	100 Ah C20 1,75 Vpc a 25°C
Tensione di Mantenimento	2,27 V/cella a 20°C
Coppia di Serraggio	7 - 9 Nm
Massima Corrente di Carica	20,0 A
Peso (Tipico)	32,1 kg
Materiale del Contenitore	ABS, UL94 HB
Vita di Progetto	10 anni a 20°C
Classificazione Eurobat	Long Life 10 - 12 anni
Standards	IEC60896-21, IEC60896-22, UL Recognized



### PRESTAZIONI

Tabella di Scarica a Corrente Costante (Ampere) a 20°C

V / cella	5 min	10 min	15 min	30 min	45 min	1 h	2 h	3 h	5 h	10 h
1,60 V	316	230	183	111	79,7	62,6	34,7	25,2	16,4	9,27
1,65 V	303	222	178	109	78,4	61,8	34,3	24,9	16,2	9,21
1,67 V	291	217	174	107	77,4	61,1	34,1	24,7	16,1	9,16
1,70 V	284	214	171	106	76,8	60,7	33,9	24,6	16,1	9,14
1,75 V	264	201	163	103	75,0	59,7	33,4	24,2	15,9	9,02
1,80 V	242	186	153	99,2	72,6	58,0	32,8	23,7	15,5	8,87

Tabella di Scarica a Potenza Costante (W/cella) a 25°C

V / cella	5 min	10 min	15 min	30 min	45 min	1 h	2 h	3 h	5 h	10 h
1,60 V	566	423	338	210	153	121	67,9	48,6	31,9	18,2
1,65 V	552	415	335	208	152	120	67,6	48,4	31,8	18,2
1,67 V	542	411	332	207	151	120	67,5	48,2	31,8	18,1
1,70 V	528	406	328	206	150	119	67,3	48,1	31,7	18,1
1,75 V	502	389	314	202	148	119	67,1	47,8	31,6	18,0
1,80 V	469	366	301	197	146	117	66,5	47,3	31,1	17,9