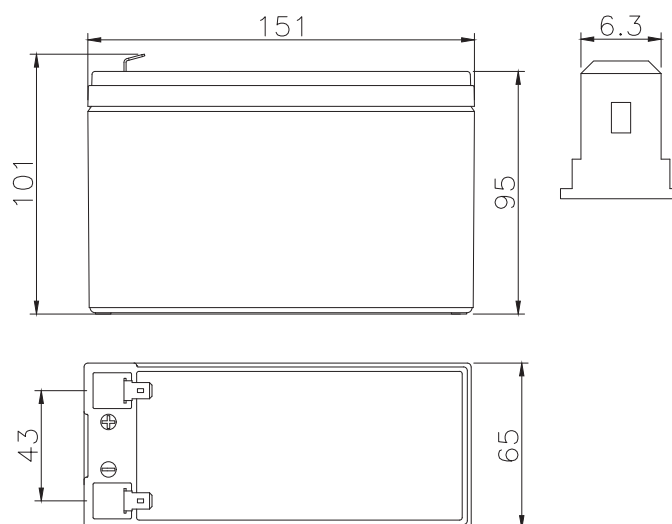


DATI TECNICI

Tensione	12 V
Prestazione Nominale	9 Ah C20 1,75 Vpc a 25°C
Tensione di Mantenimento	2,27 V/cella a 20 °C
Coppia di Serraggio	n.a.
Massima Corrente di Carica	1,80 A
Peso (Tipico)	2,8 kg
Materiale del Contenitore	ABS, UL94-V0
Vita di Progetto	10 anni a 20°C
Classificazione Eurobat	Long Life 10 - 12 anni
Standards	IEC60896-21, IEC60896-22, UL Recognized, BS 6290 Parte 4



PRESTAZIONI ELETTRICHE

Tabella di Scarica a Corrente Costante (Ampere) a 20°C

V / cella	5 min	10 min	15 min	30 min	45 min	1 h	2 h	3 h	5 h	10 h
1,60	35,9	24,5	18,3	10,4	7,29	5,36	2,90	2,04	1,33	0,85
1,65	35,6	24,3	18,1	10,3	7,25	5,33	2,87	2,02	1,32	0,85
1,67	35,4	24,1	18,0	10,3	7,22	5,31	2,86	2,01	1,32	0,85
1,70	35,1	23,9	17,7	10,2	7,18	5,27	2,83	1,99	1,31	0,84
1,75	34,4	23,4	17,3	10,0	7,06	5,18	2,76	1,95	1,29	0,85
1,80	33,4	22,7	16,7	9,76	6,93	5,08	2,72	1,88	1,22	0,85

Tabella di Scarica a Potenza Costante (W/cella) a 25°C

V / cella	5 min	10 min	15 min	30 min	45 min	1 h	2 h	3 h	5 h	10 h
1,60	62,8	44,0	33,5	19,8	14,2	10,6	5,78	4,10	2,65	1,65
1,65	62,5	43,9	33,3	19,8	14,2	10,5	5,75	4,08	2,64	1,63
1,67	62,3	43,7	33,2	19,7	14,1	10,5	5,73	4,07	2,63	1,63
1,70	61,8	43,3	32,8	19,6	14,0	10,4	5,67	4,04	2,62	1,62
1,75	60,8	42,6	32,1	19,3	13,9	10,3	5,57	3,98	2,59	1,60
1,80	59,3	41,4	31,3	19,0	13,7	10,1	5,51	3,85	2,47	1,58