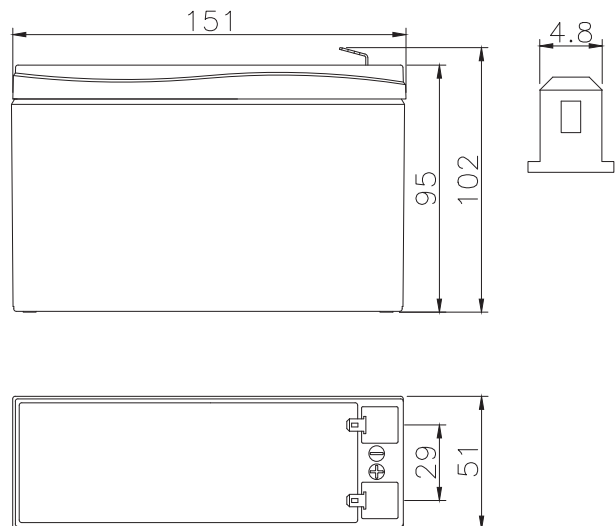


DATI TECNICI

Tensione	12 V
Prestazione Nominale	5 Ah C20 1,75 Vpc a 25°C
Tensione di Mantenimento	2,27 V/cella a 20 °C
Coppia di Serraggio	n.a.
Massima Corrente di Carica	1,00 A
Peso (Tipico)	2,2 kg
Materiale del Contenitore	ABS, UL94 HB
Vita di Progetto	5 anni a 20°C
Classificazione Eurobat	Standard Commercial 3 - 5 anni
Standards	IEC60896-21, IEC60896-22, UL Recognized



PRESTAZIONI ELETTRICHE

Tabella di Scarica a Corrente Costante (Ampere) a 20°C

V / cella	5 min	10 min	15 min	30 min	45 min	1 h	2 h	3 h	5 h	10 h
1,60	21,7	15,0	11,0	6,36	4,56	3,60	2,05	1,47	0,96	0,53
1,65	21,4	14,8	10,9	6,33	4,55	3,59	2,05	1,46	0,95	0,53
1,67	21,1	14,5	10,8	6,29	4,53	3,58	2,04	1,45	0,95	0,53
1,70	20,5	14,2	10,6	6,23	4,50	3,56	2,02	1,43	0,94	0,53
1,75	19,3	13,5	10,3	6,09	4,44	3,52	1,99	1,41	0,93	0,52
1,80	18,2	12,8	9,76	5,97	4,24	3,35	1,87	1,33	0,88	0,50

Tabella di Scarica a Potenza Costante (W/cella) a 25°C

V / cella	5 min	10 min	15 min	30 min	45 min	1 h	2 h	3 h	5 h	10 h
1,60	41,3	29,8	22,2	13,2	9,64	7,70	4,45	3,20	2,07	1,15
1,65	40,8	29,4	22,0	13,2	9,63	7,71	4,44	3,19	2,07	1,15
1,67	40,3	28,8	21,9	13,1	9,61	7,69	4,43	3,17	2,06	1,15
1,70	39,2	28,2	21,5	13,0	9,56	7,65	4,40	3,14	2,05	1,15
1,75	37,0	27,0	20,9	12,8	9,47	7,59	4,36	3,11	2,03	1,14
1,80	35,1	25,6	20,0	12,6	9,08	7,24	4,11	2,95	1,93	1,10